



# FS SERIES DRUMSETS

## FS Serie Schlagzeuge Aufbauanleitung

*Herzlichen Glückwunsch zum Kauf dieses Pacific Schlagzeugs. Die folgende Anleitung erklärt Schritt für Schritt den Aufbau Deines neuen Schlagzeuges, sodass Du so schnell als möglich mit dem Spielen beginnen kannst. Das einzig benötigte Werkzeug für den Aufbau ist der Pacific Trommelschlüssel der im Lieferumfang enthalten ist.*

*Bevor es an die Montage und den Aufbau geht, empfehlen wir alle mitgelieferten Teile vorsichtig auszupacken und auf Vollständigkeit zu überprüfen (Vgl. Liste auf Seite 2). Separiere Trommeln, Hardware und Zubehörteile um einen Überblick zu bekommen.*

*Weitere Tips und Informationen findest Du auf [www.pacificdrums.com](http://www.pacificdrums.com)*

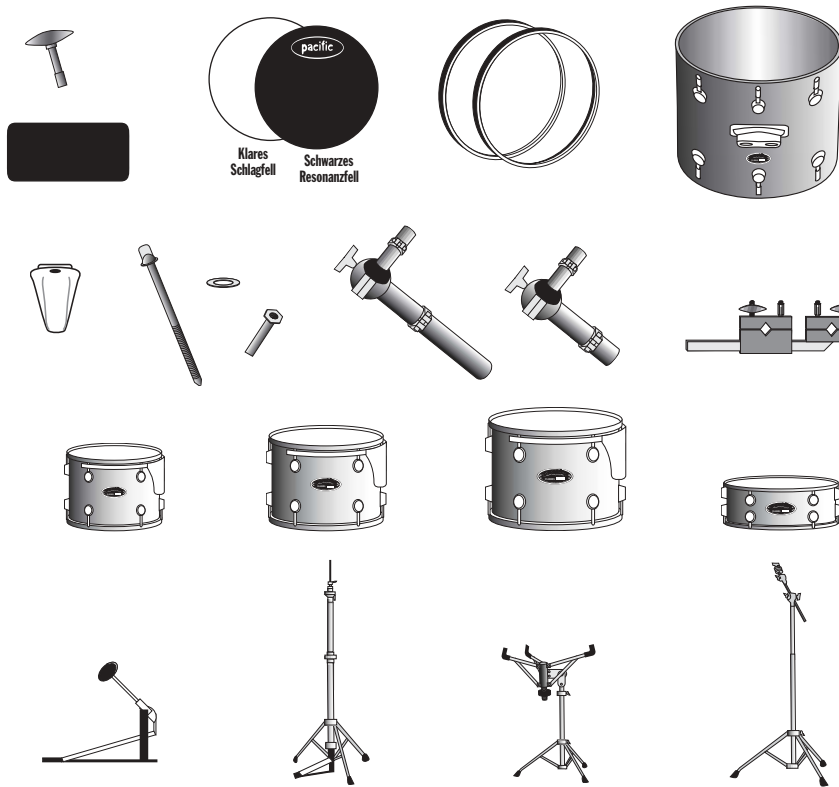
### **PACIFIC DRUMS & PERCUSSION 1 YEAR LIMITED WARRANTY**

This warranty protects the original retail purchaser, only. If a covered product or component fails due to a manufacturing or material defect, Pacific will repair or replace the product at no charge. To obtain warranty service, return the product to your authorized Pacific Drums dealer along with your original proof of purchase. In the case that the dealer is unable to correct a warranty defect, the dealer will then contact Pacific for further instructions and to obtain a Return Authorization (RA) number. No shipments will be accepted without an RA number. Any and all shipping charges are the responsibility of the purchaser.

This warranty does not apply to 1) drums purchased from a source other than an authorized Pacific Drums dealer, 2) any owner other than the original purchaser, 3) defects caused by neglect, moisture, extreme temperatures, handling, shipping or use under normal playing conditions, 4) finishes, 5) alterations made after the product leaves the factory and 6) drumheads. Pacific Drums and Percussion shall not be liable for incidental, consequential or other damages that may arise as a result of or related to any defect or failure of this product. This warranty gives you specific legal rights. You may also have other rights which vary from state to state.

<i>Component</i>	<i>drum shells</i>	<i>drum finishes</i>	<i>drum hardware</i>
<i>Length of Coverage</i>	<i>1 year</i>	<i>1 year</i>	<i>1 year</i>

### Packetinhalt



### Teile

- A Trommelschlüssel
- B Bass Drum Felle (2)  
(transparentes Schlagfell & schwarzes Resonanzfell mit Logo)
- C Bass Drum Spannreifen (2)
- D 22"x18" Bass Drum Kessel (1)
- E Bass Drum Dämpfungskissen (1)
- F Bass Drum Klammern (16)
- G Bass Drum Stimmschrauben (16)
- H Unterlegscheiben (16)
- I Ersatz - Gewindehülsen (2)
- J Tom Arme – lang (2)
- K Tom Arm – kurz (1)
- L Multi Klemme (1)

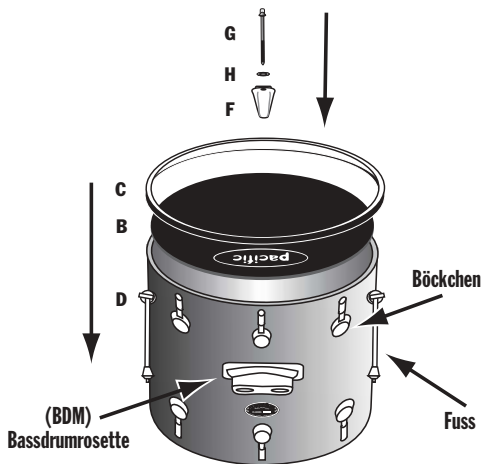
### Trommeln

- M 10"x8" Tom (montiert)
- N 12"x9" Tom (montiert)
- O 14"x12" Tom (montiert)
- P 14"x5" Snare (montiert)

### Hardware

- Q Fussmaschine
- R Hi-Hat Ständer
- S Snareständer
- T Beckenständer

### Bass Drum Montage



### Bass Drum Montage

**Schritt 1:** Stelle den Bass Drum Kessel (D) so auf, dass die Seite mit den Füßen nach oben gerichtet ist. Lege das schwarze Trommelfell (B) so auf, dass das Pacific Logo über der Bassdrumrosette (BDM) platziert ist.

**Schritt 2:** Lege einen Spannreifen mit der flachen Seite auf das Resonanzfell.

**Schritt 3:** Montiere Bass Drum Klammern (F), Unterlegscheiben (H) und Stimmschrauben (G) wie abgebildet.

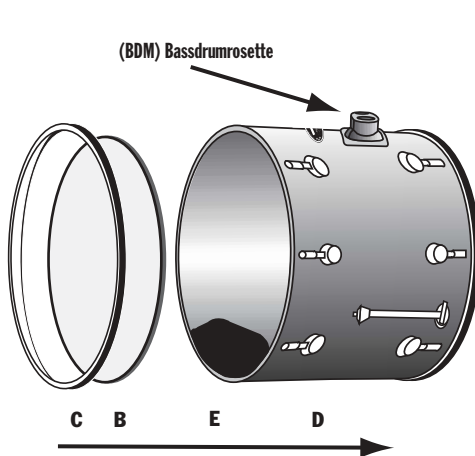
**Schritt 4:** Ziehe alle Bass Drum Schrauben nur mit der Hand fest. Gestimmt wird später!

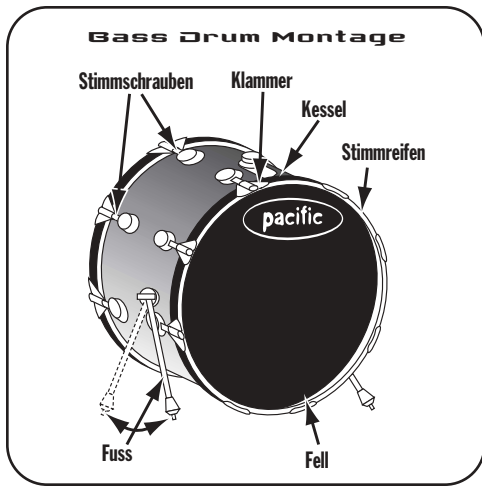
**Schritt 5:** Stelle die Bass Drum entsprechend der Abbildung auf.

**Schritt 6:** Fixiere das Bass Drum Dämpfungskissen mit den Klettverschlüssen auf dem Bass Drum Boden. Das Kissen soll Schlag – und Resonanzfell gleichzeitig dämpfen!

**Schritt 7:** Drehe die Bass Drum auf die bereits montierte Resonanzfell Seite und montiere jetzt das Schlagfell entsprechend den Schritten 2 bis 4.

### Bass Drum Montage





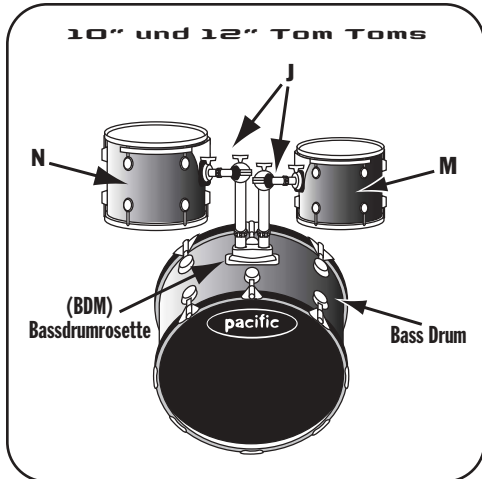
## Bass Drum Montage (Fortsetzung)

**Schritt 8:** Stelle die Bass Drum entsprechend der Abbildung auf.

**Schritt 9:** Justiere jetzt die Bass Drum Füße in einem Winkel nach vorne wie abgebildet.

**Schritt 10:** Öffne mit dem Trommelschlüssel die Höheneinstellung der Bass Drum Füße und justiere diese so, dass die Vorderseite der Bass Drum ca. 3 – 5 cm vom Boden entfernt ist.

**Hinweis:** An dieser Stelle empfehlen wir bevor die Toms und die Fussmaschine montiert werden, die Bass Drum zu stimmen. Details zum Stimmen stehen auf Seite 4 dieser Anleitung.

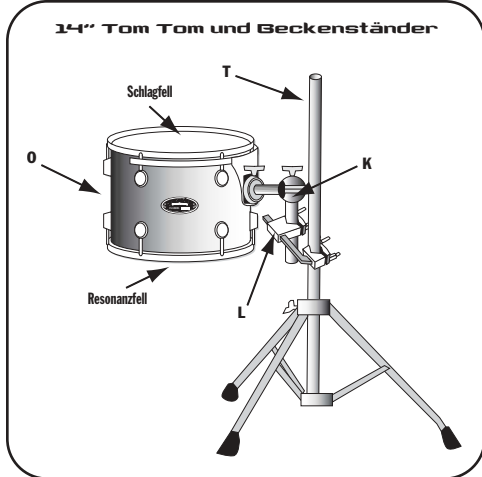


## 10" und 12" Tom Toms

**Schritt 1:** Setze die beiden langen Tomarme in die Bassdrumrosette (BDM) ein.

**Schritt 2:** Montiere nun die beiden Toms.

**Hinweis:** Eine Feineinstellung der beiden Toms findet später statt.



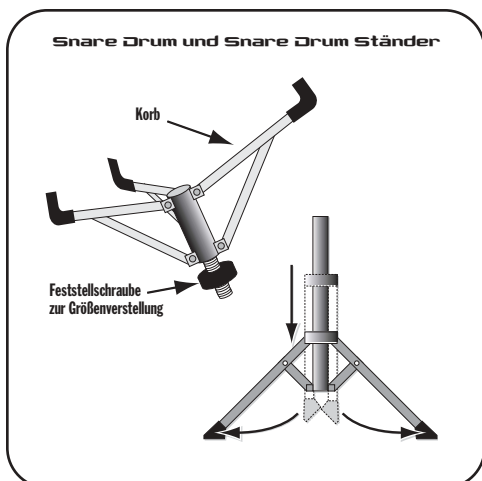
## 14" Tom Tom und Beckenständer

**Schritt 1:** Montiere den Beckenständer (T) und befestige die Multiklammer (L) am Fußteil des Beckenständers.

**Schritt 2:** Setze nun den kurzen Tomarm in die Multiklammer ein. Achte darauf, dass dieser sich direkt über einem Fuss des Beckenständers befindet. Kippgefahr!

**Schritt 3:** Montiere nun das 14" Tom Tom (O) auf den Tomarm.

**Hinweis:** Ziehe alle Schrauben am Beckenständer, Multiklammer und Tomarm fest an.

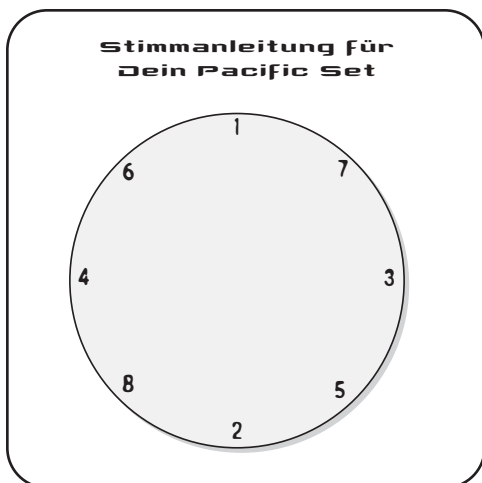
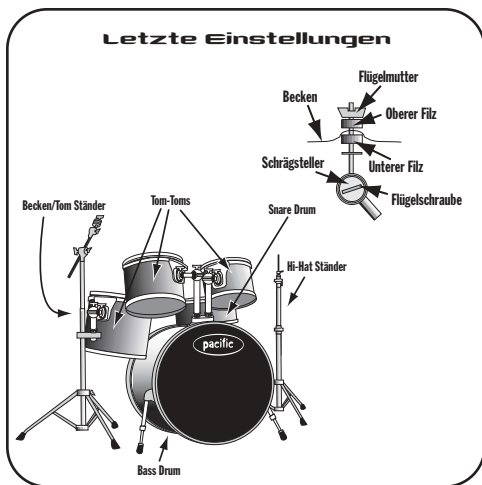
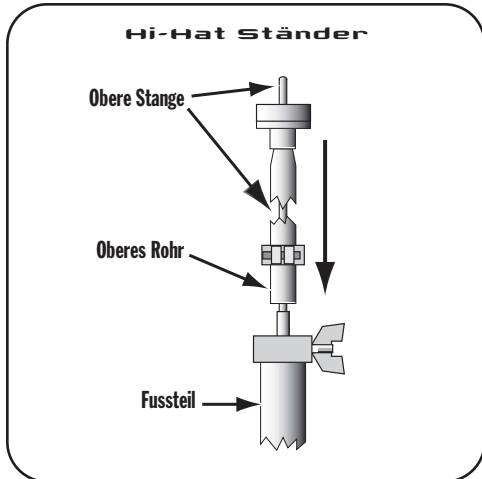
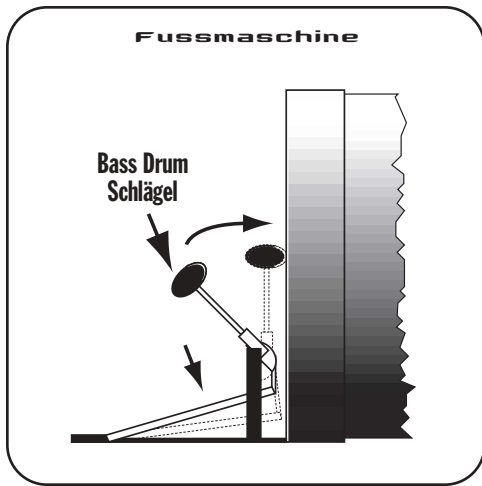


## Snare Drum und Snare Drum Ständer

**Schritt 1:** Montiere jetzt den Snare Ständer (S). Setze hierzu den Korb auf das Fußteil.

**Schritt 2:** Löse die Feststellschraube des Korbes und öffne diesen.

**Schritt 3:** Lege die Snare Drum (P) in den offenen Korb und stelle diesen jetzt fest.



## Fussmaschine

**Schritt 1:** Überprüfe ob die Kette der Fussmaschine (Q) im Kettenlauf liegt.

**Schritt 2:** Montiere nun das Pedal am Spannreifen der Bass Drum.

**Schritt 3:** Setze nun den Bass Drum Schlägel in den dafür vorgesehenen Schaft ein. Wir empfehlen die Höhe des Schlägels ca. 2 cm oberhalb der Mitte des Schlagfells festzulegen. Benutze zum Feststellen den Trommelschlüssel (A).

## Hi-Hat Ständer

**Schritt 1:** Montiere das Fussteil der Hi-Hat Maschine (R)

**Schritt 2:** Drehe die obere Stange in das Gewinde des Fussteils.

**Schritt 3:** Entferne nun die Klammer von der oberen Stange und schiebe das obere Rohr in das Fussteil.

**Hinweis:** Um HiHat Becken (nicht im Lieferumfang enthalten) zu montieren, lege das untere HiHat Becken mit der Unterseite nach Oben auf den Filz des oberen Rohres. Das obere HiHat Becken wird in die Klammer der oberen Stange eingespannt. Wir empfehlen einen Abstand von ca. 3 cm zwischen beiden HiHat Becken.

## Letzte Einstellungen

**Becken (nicht im Lieferumfang enthalten):** Montiere Deine Becken zwischen den Beiden Filzen am Beckenständer und stelle sicher, dass die Flügelsschraube darüber arretiert ist.

**Einstellungen:** Positioniere die Snare Drum, 14“ Tom Tom und Hi-Hat hinter der Bass Drum. Hinter Deinem Schlagzeug sitzend, stellst Du nun die Höhen und Winkel aller Trommeln und Becken ein, sodass Du an Deinem Set eine komfortable Spielposition hast.

Stimme nun Deine Trommeln laut unten stehender Anleitung. hardware, accessories, books, videos and lessons.

## Stimmanleitung für Dein Pacific Set

*Eine detaillierte Stimmanleitung findest Du auf dem Video „Introduction to Pacific Drums“. Um jedoch sofort Stimmen zu können, folge diesen Ratschlägen. Das Standard Stimmverfahren geht immer über Kreuz. Nutze die auf der Snare Drum vorgedruckten Stimmsequenzen und übertrage diese auf andere Trommeln.*

**Tip:** Löse alle Stimmschrauben und ziehe diese mit den Fingern wieder fest an. Du hast dann ein gleiches Ausgangsniveau!

**Schritt 1:** Beginne mit der Snare Drum. Stecke den Trommelschlüssel auf Position 1. Drehe 2 Umdrehungen im Uhrzeigersinn.

**Schritt 2:** Wiederhole diesen Schritt für Positionen 2,3,4,5,6,7 und 8.

**Schritt 3:** Gehe zurück zu Position 1 und drehe nun  $\frac{1}{2}$  Umdrehungen im Uhrzeigersinn. Überprüfe durch Tippen mit den Fingern auf dem Fell ob jede Position gleich klingt. Setze dies über Kreuz fort.

**Schritt 4:** Klingt das Fell an jeder Spannschraube gleich, kannst Du das Resonanzfell stimmen.

**Schritt 5:** Stimme das Resonanzfell in gleicher Weise wie das Schlagfell. Es ist empfehlenswert das Resonanzfell etwas höher als das Schlagfell zu stimmen. Gleiches gilt für die Bass Drum. Für Toms empfehlen wir das Resonanzfell etwas niedriger als das Schlagfell zu stimmen.

**Schritt 6:** Wiederhole den Stimmvorgang für jede Trommel. Viel Erfolg!